

*Une gamme complète pour des besoins diversifiés*

A.A offre une large gamme de Tôles en Acier de base, HLE, etc... avec une aptitude au pliage, à la découpe laser, etc...

Que se soit pour les Tôles résistantes à la chaleur ou à la corrosion atmosphérique, nous offrons une large gamme de produits :

**Tôles construction :**

E36 : S355K2G3 - S355J2G3 - S355J0

E28 : S275JR

E24 : S235JRG2

**Tôles chaudières / Appareil à pression**

P265GH - P295GH - P355NH

P355NLI - P460NLI - 16Mo3

**Haute Limite Elastique (H.L.E)**

EN : 10149 : S355MC - S500MC - S700MC

EN : 10137 : S355NLI - S690OL

**Tôles navales :**

GRADE A - GRADE B

AH36 - DH36 - EH36

Avec réception Lloyds – Veritas – RINA

**Tôles anti-corrosion / Corten**

Corten A - Corten B

S355J0W - S355J2W - S355J0WP



## Une gamme complète pour des besoins diversifiés

La société A.A distribue au Maroc la gamme QUARD. Il s'agit d'un acier résistant à l'abrasion offrant une très grande résistance, allant de paire avec un plus long cycle de vie.

La gamme QUARD est principalement recommandée pour les applications suivantes :

- Engins de terrassement et de mines ;
- Outillage pour le concassage et le broyage ;
- Godets, cisailles, concasseurs, extracteurs ;
- Presses ;
- Bennes poids lourds et agricoles ;
- Machines agricoles ;
- Excavatrices ;
- Convoyeurs à vis ;
- Etc...

### CARACTERISTIQUES TECHNIQUES :

Nuance	Dureté (MBW)	Composition Chimique								
		C	Si	Mn	P	S	Cr	Ni	Mo	B
QUARD 400	370 - 430	0,19	0,60	1,60	0,025	0,010	0,50	0,025	0,25	0,005
QUARD 450	420 - 480	0,21	0,70	1,60	0,025	0,010	0,50	0,025	0,25	0,005
QUARD 500	470 - 530	0,30	0,80	1,60	0,025	0,010	1,00	1,00	0,50	0,005





*Une gamme complète pour des besoins diversifiés*

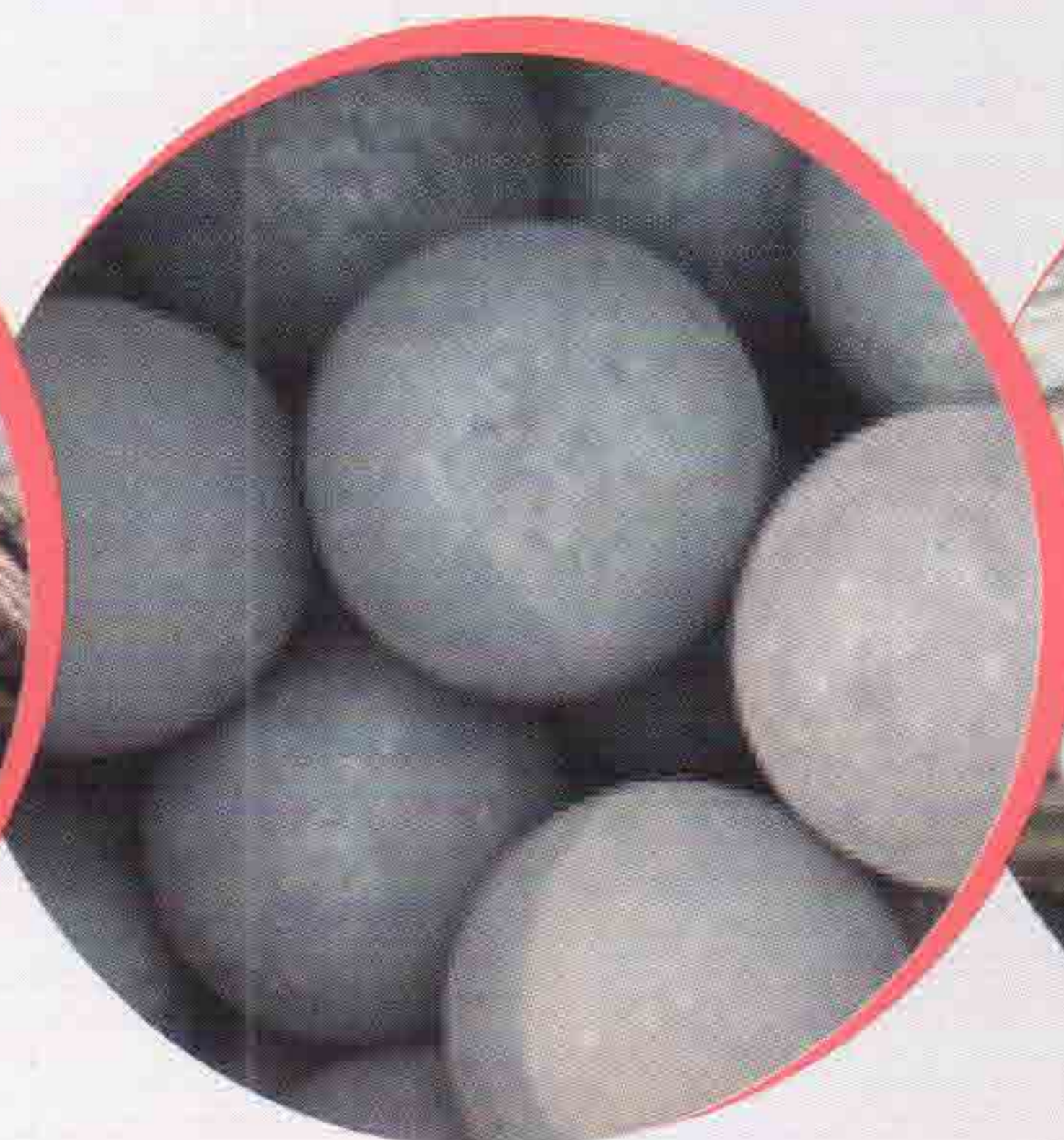
## BOULETS ET BARRES DE BROYAGE :

### Boulets forgés en acier :

Nous fournissons des boulets pour le broyage, aussi bien en qualité forgé qu'en qualité acier fondu, offrant à nos clients une gamme complète de duretés, avec des profils de dureté qui maximisent le rendement des boulets face à l'usure et à l'impact, avec une usure uniforme. Les boulets se personnalisent selon les conditions de broyage et du minerai à broyer.

#### Spécificités habituelles :

- Diamètres entre 20 et 150 mm ;
- Dureté HRC de 43 à 65 ;
- Casse: 2.0% maximum ;
- Test de chute (dropping Test): 10.000 fois minimum avec une machine de test de chute de 3.5 mètres ;
- Épreuve de choc :Ak. = 12J/CM2 minimum ;
- Emballages : Big Bags (1.000 kgs) ou en bidons métalliques (900-950 kgs/bidon).



### Barres en acier pour broyage :

Nous fournissons des barres pour broyage en deux qualités habituelles.

#### Type A

- Diamètre: 60 – 90 mm ;
- Longueur: 3 – 6 mètres ;
- Dureté: HRC 45-55.

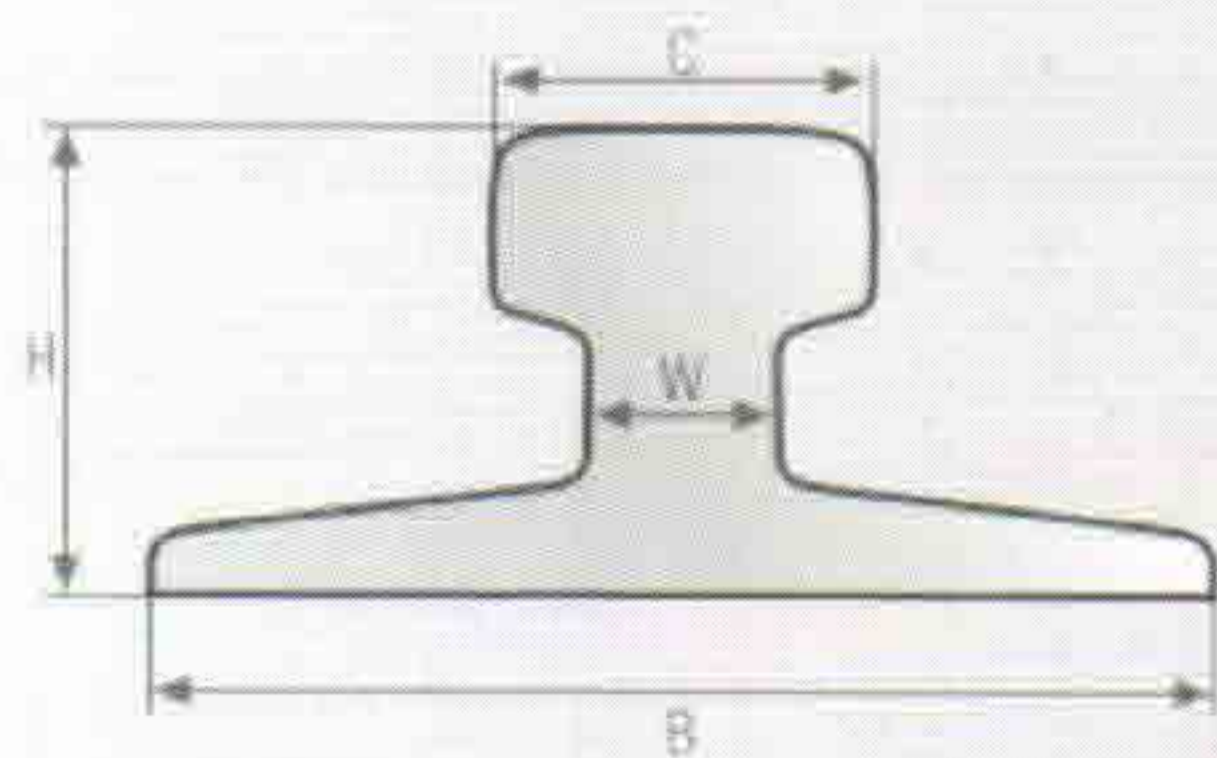
#### Type B

- Diamètre: 60 – 90 mm ;
- Longueur: 3 – 6 mètres ;
- Dureté: HRC 30-35.



*Une gamme complète pour des besoins diversifiés*

## RAILS PONT ROULANT :

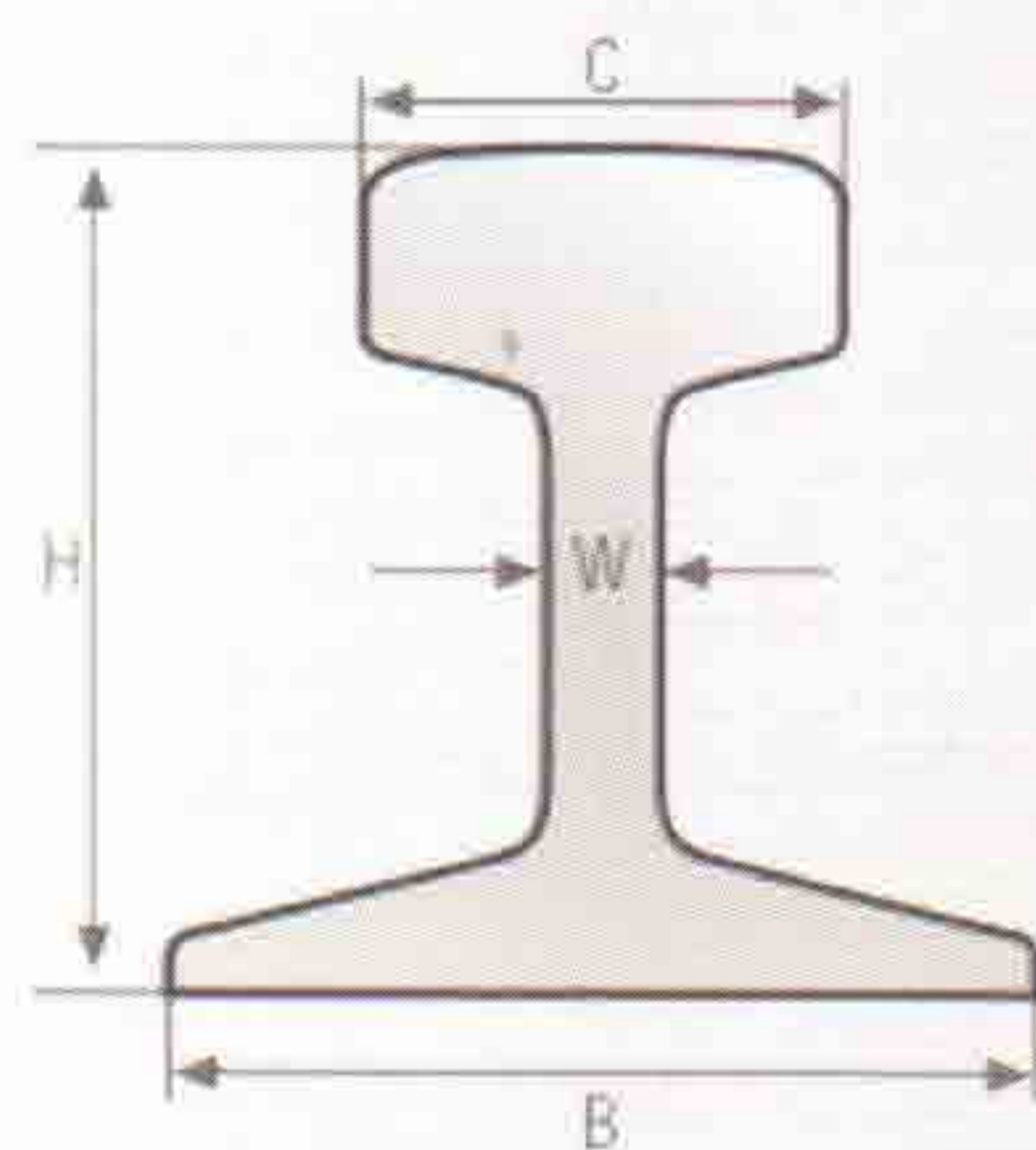


Acier en qualité R70 (690 N/mm<sup>2</sup>) ou R90 (880 N/mm<sup>2</sup>)

A.A offre un éventail complet de rails de pont roulant selon la norme européenne DIN 536 et la norme américaine ASTM A759, en qualités 700 N/mm<sup>2</sup>, 900 N/mm<sup>2</sup> et spécial, ainsi qu'une alternative de rail aux normes asiatiques avec un excellent rapport qualité-prix.

NORME EUROPÉENNE DIN 536					
TYPE	Poids KG/M	Boudin C (mm)	Hauteur H (mm)	Patin B (mm)	Âme W (mm)
A45	22,10	45,00	55,00	125,00	24,00
A55	31,80	55,00	65,00	150,00	31,00
A65	43,10	65,00	75,00	175,00	38,00
A75	56,20	75,00	85,00	200,00	45,00
A100	74,30	100,00	95,00	200,00	60,00
A120	100,00	120,00	105,00	220,00	72,00
A150	150,30	150,00	150,00	220,00	80,00

## RAILS LÉGERS :



A.A compte sur un réseau de distribution de rails légers établi dans divers pays, avec des distributeurs ayant leurs propres entrepôts avec du stock pour des livraisons immédiates. Pour de plus grandes quantités, nous sommes en mesure d'expédier directement du fabricant au client. Nous travaillons principalement avec les plus grands fabricants mondiaux. Nous offrons une large gamme de rails légers que ce soit selon la norme européenne DIN, selon la norme américaine ASCE ou ASTM A1, répondant ainsi aux spécifications les plus exigeantes.

NORME EUROPÉENNE										
Dimensions en mm.										
TYPE	KG/M	H	B	C	W	S	U	P	R	A
S - 7	6,75	65	50	25	5	14	70	33	4	29,40
S - 10	10	70	58	32	6	16	75	35	5	30,00
S - 14	14	80	70	38	9	16	90	35	5	35,80
S - 18	18,3	93	82	43	10	20	90	35	5	41,40
S - 20	19,8	100	82	44	10	20	90	35	5	44,60
S - 24	24,43	115	90	53	10	30	120	61	5	50,50
S - 30	30	108	108	60,3	12,3	25,5	127	63,5	7,6	48,25
S - 33	33,5	134	105	58	11	30	120	61	7,6	57,00
26AFNOR	26,3	110	100	50	10	23	140	66	5	46,50
30AFNOR	30	125,5	106	58,6	11	26	110	47,5	5	54,10



## RAILS LOURDS ET FERROVIAIRES :

Nous offrons une gamme complète de rails selon les normes européenne UIC et américaine AREMA, ainsi que des alternatives très compétitives en prix et les plus hauts standards de qualité des autres normes de fabrication, comme la norme GB (Chine), équivalente aux normes européenne ou américaine du point de vue des propriétés mécaniques.

Nous pouvons aussi offrir tous types d'accessoires de fixation nécessaires pour ces rails.

NORME EUROPÉENNE UIC86 I										
	Poids	Boudin	Hauteur	Patin	Âme	Perçage des trous (mm)				
TYPE	KG/M	C (mm)	H (mm)	B (mm)	W (mm)	S	U	P	R	A
RN45	44,79	66,00	142	13	15,00	31	58	226	394	68,43
54EI	54,77	70,00	159	140	16,00	28	58	228	398	69,2
60EI	60,21	72,00	172	150	16,50	30	58	228	398	76,25

## ACCESSOIRES FERROVIAIRES :

### Eclisses

Norme DIN5901/20501 ;  
Norme UIC861 ;  
Norme ASTM A1/ AREMA ;  
Norme GB (Chine) ;  
Autres sur demande.

### Selles

Norme UIC861 ;  
Norme ASTM A1/ AREMA ;  
Norme GB (Chine) ;  
Autres sur demande.

### Crapauds, clips et intercalaires

Tous types de crapauds et clips pour montage avec ou sans intercalaire en élastomère.

### Tirefonds / clés de voie

Tous types de tirefonds et clés selon les quantités minimales (à consulter), suivant les normes européennes et américaines.

### Boulons et écrous

Pour éclisses sous toutes les normes possibles.

### Dormeuses métalliques

Norme UIC 865-1 ;  
Autres normes et mesures : consultez-nous.